



Pompe Centrifughe Sanitarie

Serie CS - CSX

Standard design

Pompe centrifughe a girante aperta in esecuzione monoblocco. Realizzate per specifico impiego nei settori alimentare, farmaceutico, chimico e trattamento acque. Massima modularità nei componenti.

Parti a contatto del fluido realizzate in acciaio inossidabile tipo CF-3M 1.4404 / AISI 316L.

Fusioni realizzate a cera persa e trattamento di lucidatura elettrochimica garantiscono ottimi livelli di finitura superficiale. A richiesta si possono avere finiture speciali con Ra fino a 0,5 micron (escluse grandezze 125 / 150).

Motore indipendente IEC.

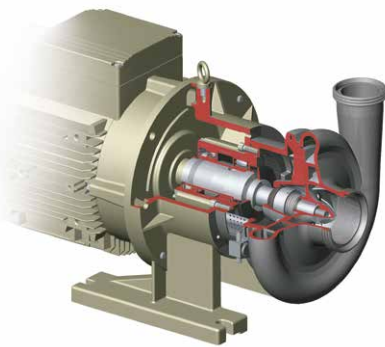
Portate fino a 500 m³/h con prevalenze fino a 100 m; ottimi rendimenti e bassi valori di NPSH.

Grazie alla chiusura del corpo mediante morsetto sono facilmente smontabili per ispezioni, pulizia e manutenzione; inoltre la bocca di mandata può essere ruotata in ogni direzione (esclusa grandezza 125-150).

Per ambienti particolarmente aggressivi le pompe CS si realizzano a richiesta nei seguenti materiali:

- Sanicro 28 (1.4563)
- Duplex Saf 2507 (1.4410)
- Hastelloy C276

Pompa CS in esecuzione X
Pompe centrifughe in esecuzione monoblocco con supportazione indipendente e cuscinetti lubrificati a grasso.



Versione speciale dotata di inducer sulla bocca di aspirazione. Con questo dispositivo, installato in aspirazione alla girante, è possibile ridurre il valore di NPSH richiesto dalla pompa.



Pompa CS carenata



HYGIENE BIOTECHNOLOGY INDUSTRIAL

Esecuzioni tenute:

Tenute meccaniche unificate EN 12756, ISO 3069.
Tenuta singola interna
Tenuta singola esterna
Tenuta doppia flussata

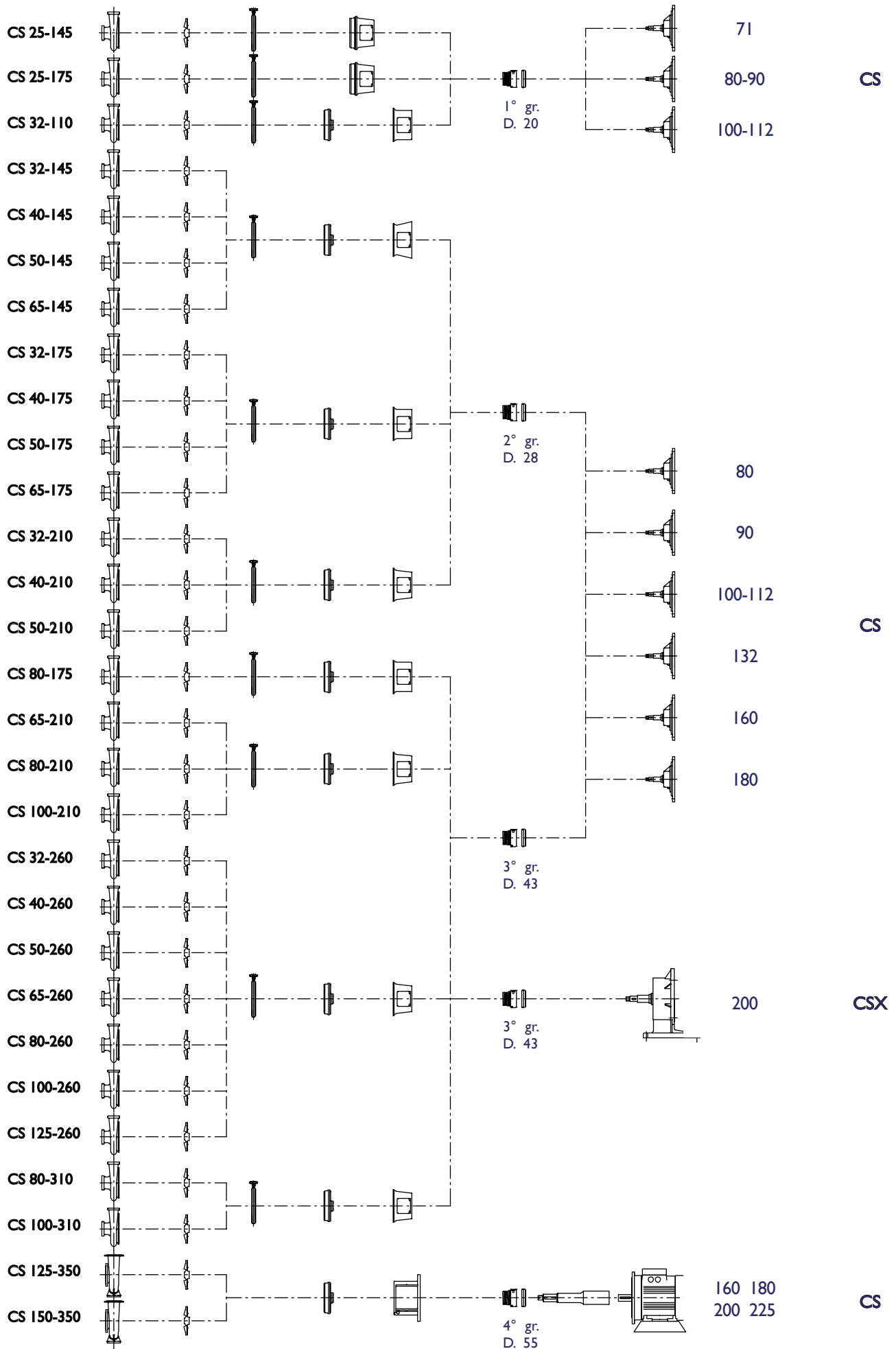
Materiali guarnizioni (certificate FDA):

EPDM
Fluorurato
Silicone
P.T.F.E. (Fep)

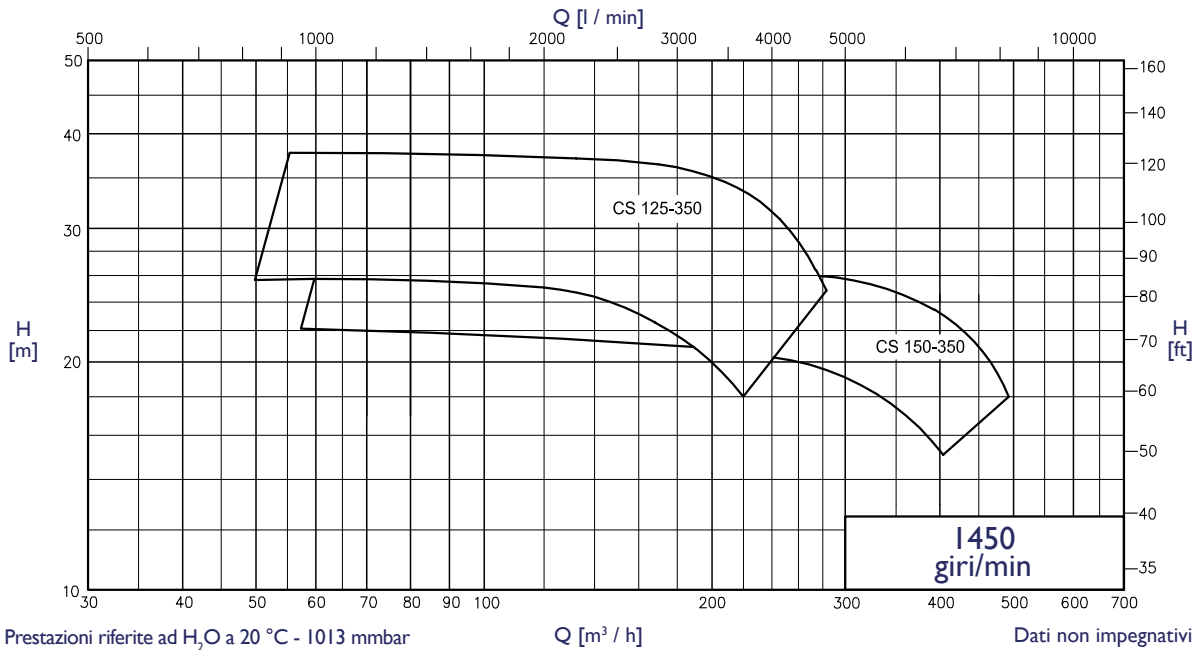
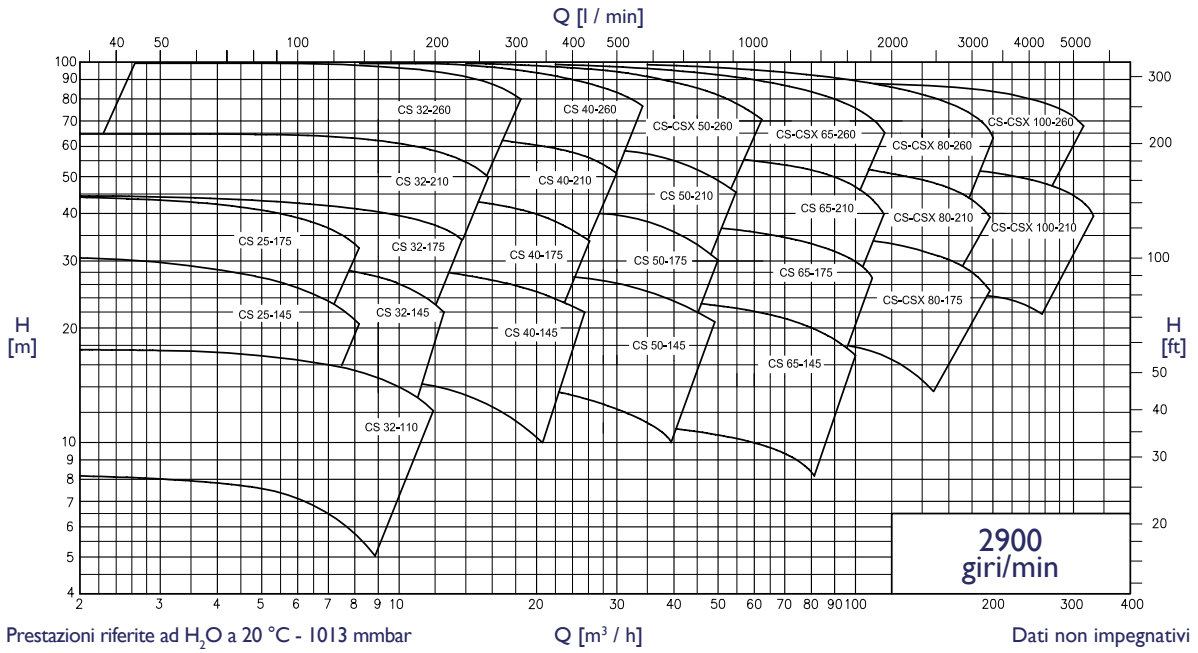
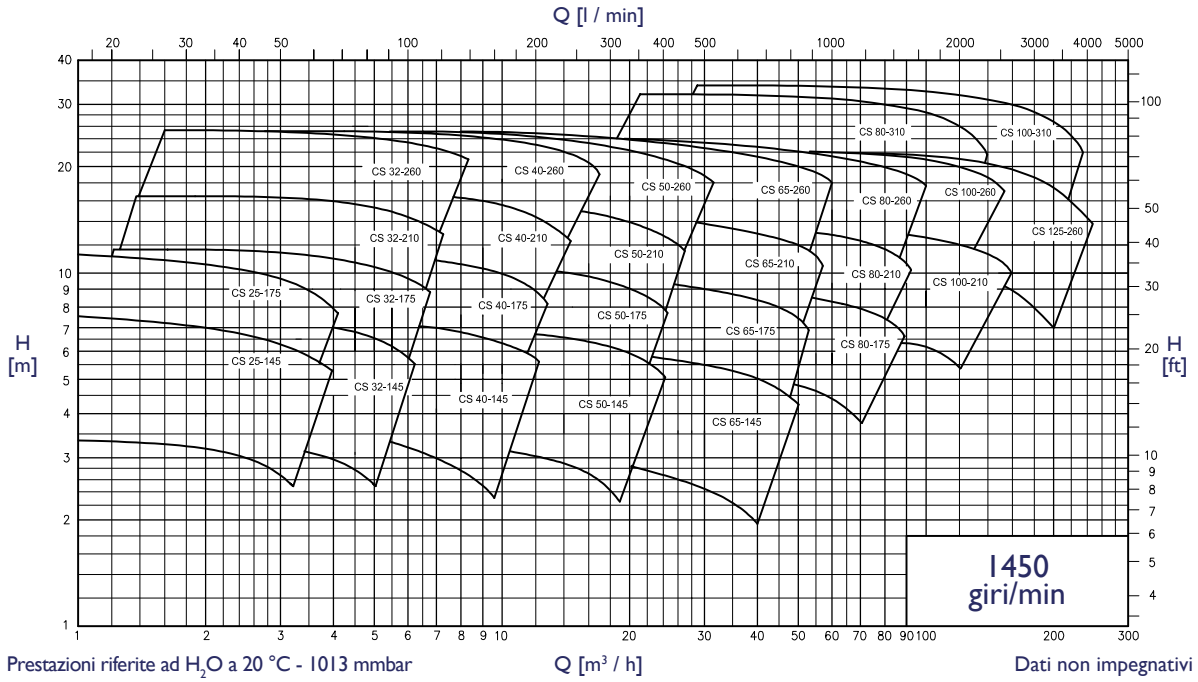
Connessioni per le bocche di collegamento:

DIN - SMS - IDF - BS / RJT - DS - CLAMP e flangiate EN 1092-1
PN 16 le rendono disponibili a tutte le normative internazionali.

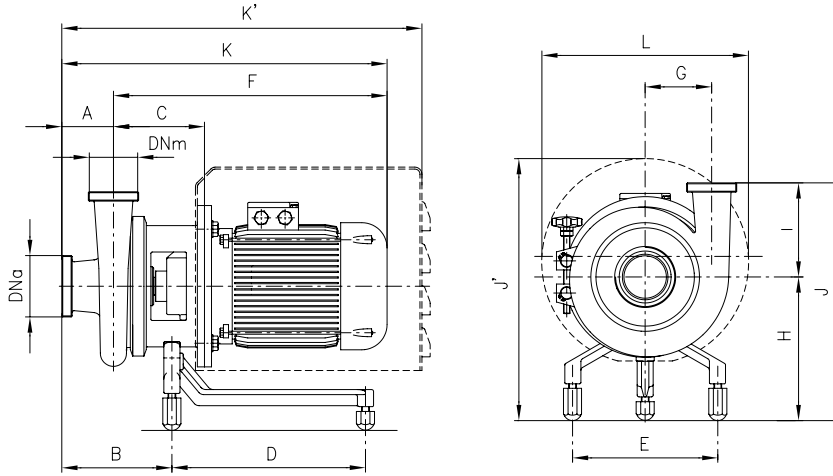
Ampia gamma dimensionale articolata in 29 modelli divisi in 4 gruppi.



DIAGRAMMI GENERALI



DIMENSIONI D'INGOMBRO

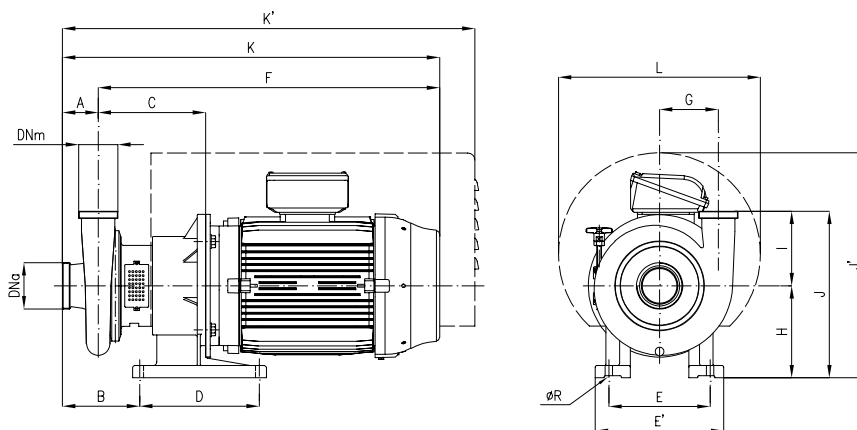


Misure non impegnative - DN = Raccordo femmina DIN I 1851 - esec. con motori standard IEC - EN

Pompa tipo	Motori IEC grandezza:	DNa	DNm	A	B	C	D	E	F	G	H	K	K'	I	J	J'	L
CS 25-145	71	32	25	75	144	117	190	178	335	81	158	410	532	145	303	300	239
	80					359			434			541	340			298	
	90					403			478								
CS 25-175	71	32	25	65	134	117	190	178	335	96	164	400	522	149	313	306	239
	80					123			359			424	531			346	298
	90					123	403	468									
	100					138	454	519	619		359	353	330				
	112		466	531													
CS 32-110	71	40	32	70	137	117	190	178	335	65	149	405	527	110	259	291	239
	80					123			359			429	536			331	298
	90					123			403			473					
CS 32-145	80	40	32	80	167	138	231	225	374	85	208	454	566	145	353	372	298
	90					139			418			498					
	100					139	455	535	566		370	430	330				
	112					139	467	547									
CS 32-175	80	40	32	80	167	139	231	225	375	95	213	455	567	150	363	385	298
	90					140			419			499					
	100					140	456	536	567		380	435	330				
	112					140	468	548									
CS 32-210	80	40	32	80	158	139	231	225	375	110	221	455	567	165	386	385	298
	90					140			419			499					
	100					140	456	536	567		403	443	330				
	112		499														
CS 32-260	90	50	32	90	184	163	231	225	443	140	221	533	601	172	393	385	298
	100					164			480			570	670				
	112					164	492	582									
CS 40-145	80	50	40	80	168	139	231	225	375	90	208	455	567	133	341	372	298
	90					140			418			498					
	100					140	455	535	567		358	430	330				
	112					140	467	547									
CS 40-175	80	50	40	80	169	141	231	225	377	95	213	457	569	150	363	377	298
	90					142			421			501					
	100					142	458	538	569		380	435	330				
	112					142	470	550									
CS 40-210	80	50	40	80	161	141	231	225	377	115	221	457	569	165	386	385	298
	90					142			421			501					
	100					142	458	538	569		403	443	330				
	112					142	470	550									
CS 40-260	90	50	40	100	194	163	231	225	443	145	221	543	611	172	393	385	298
	100					164			480			580	680				
	112					164	492	592									
CS 50-145	80	65	50	80	170	141	231	225	377	95	208	457	569	145	353	372	298
	90					142			421			501					
	100					142	458	538	569		370	430	330				
	112					142	470	550									
CS 50-175	80	65	50	80	169	141	231	225	377	100	213	457	569	150	363	377	298
	90					142			421			501					
	100					142	458	538	569		380	435	330				
	112					142	470	550									
CS 50-210	90	65	50	80	161	141	231	225	421	120	221	501	569	165	386	385	298
	100					142			458			538	638				
	112					142	470	550									
CS 50-260	100	65	50	90	185	165	301	225	481	145	238	571	671	175	413	443	330
	112					165			493			583					
CS 65-145	80	80	65	79	173	145	231	225	381	112	208	460	572	145	353	372	298
	90					145			425			504					
	100					146	462	541	572		370	430	330				
	112					146	474	553									
CS 65-175	90	80	65	80	172	144	231	225	424	120	213	504	572	150	363	377	298
	100					145			461			541	641				
	112					145	473	553									
CS 65-210	90	80	65	90	189	168	231	225	448	135	221	538	605	165	386	385	298
	100					169			485			575	675				
	112					169	497	587									
CS 65-260	100	80	65	100	198	168	301	225	484	155	238	584	684	205	443	443	330
	112					168			496			596					

DIMENSIONI D'INGOMBRO

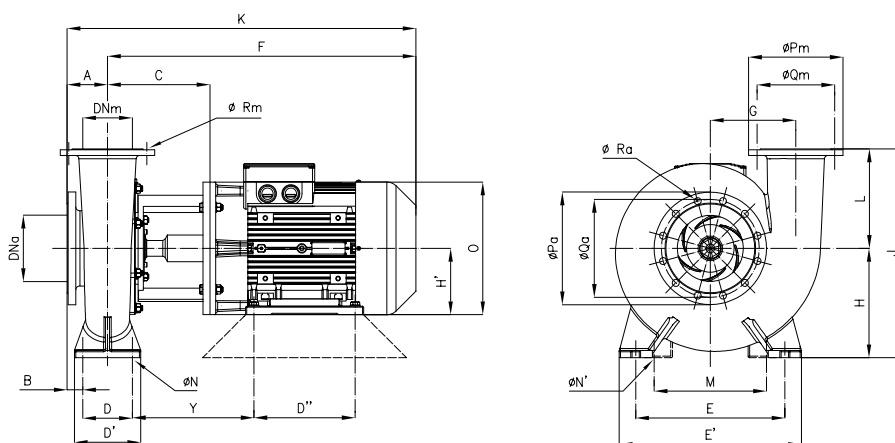
POMPE SERIE CSX PER POTENZE DI 30 kW (GRANDEZZA IEC 200)



Misure non impegnative - DN = Raccordo femmina DIN 11851 - esec. con motori standard IEC - EN

Pompa tipo	Motori IEC grandezza 200	DNa	DNm	A	B	C	D	E	E'	F	G	H	K	K'	ØR	I	J	J'	L	
CSX 50-260		65	50	90	201	296	335	284	360		915	145	258	1005	1141	21	175	433	613	530
CSX 65-260		80	65	100	213	298					917	155		1017	1153		205	463		
CSX 80-175		100	80	100	219	304					923	139		1023	1159		164	422		
CSX 80-210		100	80	100	216	301					920	145		1020	1156		164	422		
CSX 80-260		100	80	100	216	301					920	165		1020	1156		209	467		
CSX 80-310		100	80	100	218	303					964	200		1064	1154		250	508		
CSX 100-210		125	100	111	234	308					927	161		1038	1174		214	472		
CSX 100-260		125	100	115	233	303					922	186		1037	1173		216	474		
CSX 100-310		125	100	115	237	307					968	215		1083	1172		259	517		
CSX 125-260	150	125	110	237	312	931					206	1041		1177	216		474			

POMPA SERIE "CS" 4° GRUPPO VERSIONE MONOBLOCCO



DN = Flange EN 1092-1 PN 16 - Misure non impegnative

Pompa tipo	Motori IEC grandezza	DNa	DNm	A	B	C	D	D'	D''	E	E'	F	G	H	H'	K	J	Y	L	M	N	N'	O	Ø Pa	Ø Pm	Ø Qa	Ø Qm	Ø Ra	Ø Rm	n° fori a	n° fori m
CS 125-350	132	150	125	122	47	286	150	200	279	400	500	703	232	280	180	825	580	332	300	279	22	12	300	285	250	240	210	22	18	8	8
	160											886				319							254								
	180											968				361							318								
	200											1035				361							318								
	225											1105				407							356								
CS 150-350	132	200	150	122	47	292	150	200	279	450	550	770	258	330	180	892	630	338	300	279	22	17	350	340	285	295	240	22	22	12	8
	160											892				325							254								
	180											974				367							318								
	200											1041				367							318								
	225											1111				413							356								



C.S.F. Inox S.p.A. Strada per Bibbiano, 7 - 42027 Montecchio E. (RE) - ITALY EU
Ph +39.0522.869911 | r.a. - Fx +39.0522.865454 - italia@csf.it - www.csf.it

Export Department • Commercial Étranger • Comercial Extranjero
Ph +39.0522.869922 - Fx +39.0522.869841 - export@csf.it - www.csf.it



Tutte le indicazioni, i dati e le raffigurazioni (comunque eseguite) riportate nella presente pubblicazione sono indicative e non vincolanti. C.S.F. INOX non assume garanzia od obbligazione alcuna per l'utilizzo del presente documento e per le informazioni in esso riportate. In particolare non garantisce omissioni od errori dei dati e dei disegni qui riportati. Si precisa che i dati tecnici, le informazioni e le raffigurazioni riportate nel presente documento mantengono un valore puramente indicativo ed approssimativo. C.S.F. INOX si riserva in qualsiasi momento e senza preavviso di modificare i dati, i disegni e le informazioni riportate nel presente documento.