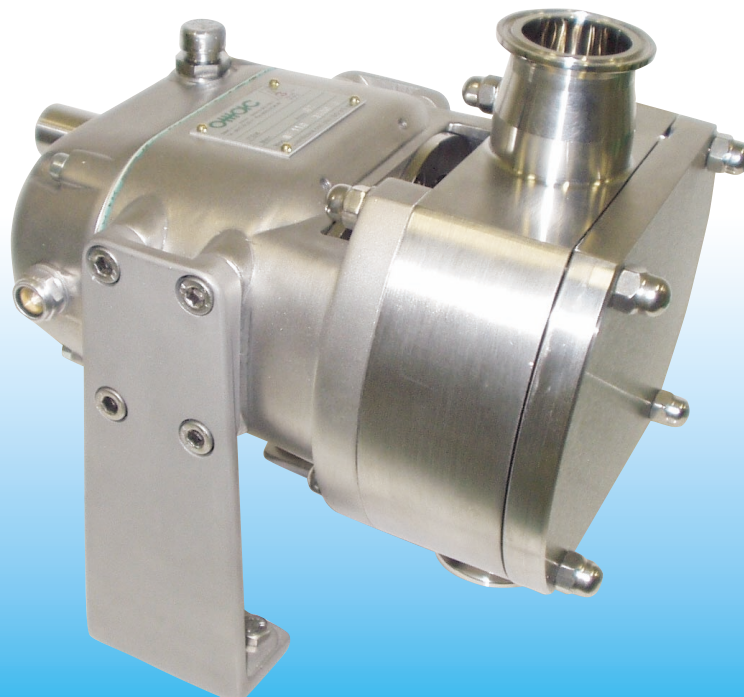


OMAC



pompe a lobi serie BF
costruite completamente in acciaio inox

lobe pumps BF series
all stainless steel constructions



POMPE VOLUMETRICHE A LOBI SERIE "BF" standard

La risposta più adeguata all'elevato standard igienico-sanitario richiesto dalla moderna industria farmaceutica e alimentare.

Derivata dalla collaudata serie "B", di cui conserva prestazioni, solidità ed affidabilità, la serie "BF" si distingue per la scatola ingranaggi, costruita completamente in acciaio inox AISI 304 microfuso, sabbata o lucidata a richiesta, con un nuovo design per facilitare la pulizia esterna della pompa.

Tutte le parti a contatto con il prodotto sono in AISI 316 L con un contenuto di ferrite inferiore al 3%, i dadi di bloccaggio sono incassati nei rotori, permettendo così di avere il coperchio liscio, senza nicchie di alloggiamento sempre difficili da pulire.

Il corpo pompa, ricavato da uno stampato, ha le bocche Tri-Clam, integrali senza saldature.

Una perfetta sterilizzazione e i lavaggi CIP, sono agevolati dalle superfici interne prive di fessure, nicchie e spigoli vivi che sono causa di possibili contaminazioni batteriche. Anche la guarnizione sul coperchio è stata ridisegnata per favorire le normali operazioni di pulizia.

Il grado di finitura interna standard ha una rugosità compresa tra $Ra = 0,8 \div 2 \mu$; in optional è disponibile una versione lucidata ed elettropulita con una rugosità inferiore a $Ra 0,6 \mu$.

Gli elastomeri a contatto con il prodotto possono essere in EPDM o PTFE certificati FDA.

Sono disponibili tutti i tipi di tenute, di rotori e di optional previsti per la serie "B", confermando la modularità delle pompe a lobi OMAC.

VOLUMETRIC LOBE PUMPS SERIES "BF" standard

A new range of sanitary-hygienic pumps to satisfy the high standard required for food and pharmaceutical industry applications.

Developed from the successful existing range of OMAC "B" series pumps, the new series "BF" pumps retain the principles of performance, durability and reliability, also incorporating a new design which enables easier cleaning of the external components and AISI 304 gearbox, sandblasted or polished on request.

All product wetted parts are in AISI 316L with ferrite content of less than 3%.

The cover is smooth having rotors with built-in fixing nuts without slots, which eliminates problems encountered during cleaning.

The pump body is press-forged and has integral non welded Tri Clamp connections.

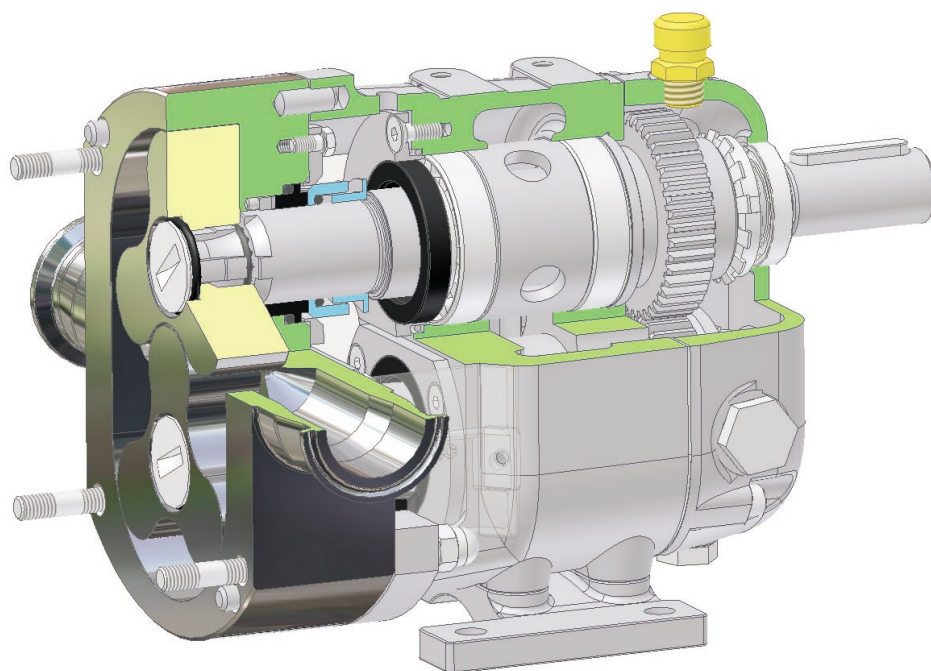
Elimination of slots ensures thorough CIP cleaning with no cleaning fluid retention.

The new series "BF" lobe pumps will have all elastomers in either F.D.A. approved EPDM or PTFE, and will incorporate internal or external, simple flushed mechanical seals.

Standard internal finish of the pump will be 0,8-2 micron RA with the option of an electro polished and mechanical polished less than 0,6 micron RA finish.

All type of seals, rotors and options for "B" series pumps are available for the new "BF" series.

This confirms the modularity of all OMAC pumps.



Le caratteristiche tecnico-idrauliche e le misure di ingombro della serie "BF" sono uguali alla serie "B", quindi perfettamente intercambiabili tra di loro. Per ottenere un completo drenaggio del corpo pompante si possono applicare, a tutti i modelli, gli appositi piedi per la disposizione delle bocche in verticale.

The technical/hydraulic characteristics and the overall dimensions of the "BF" series are the same as the "B" series. They are perfectly interchangeable. In order to obtain complete drainage of the pumping body, it is possible to assemble all models onto a baseframe enabling the connections to be installed in a vertical plane.

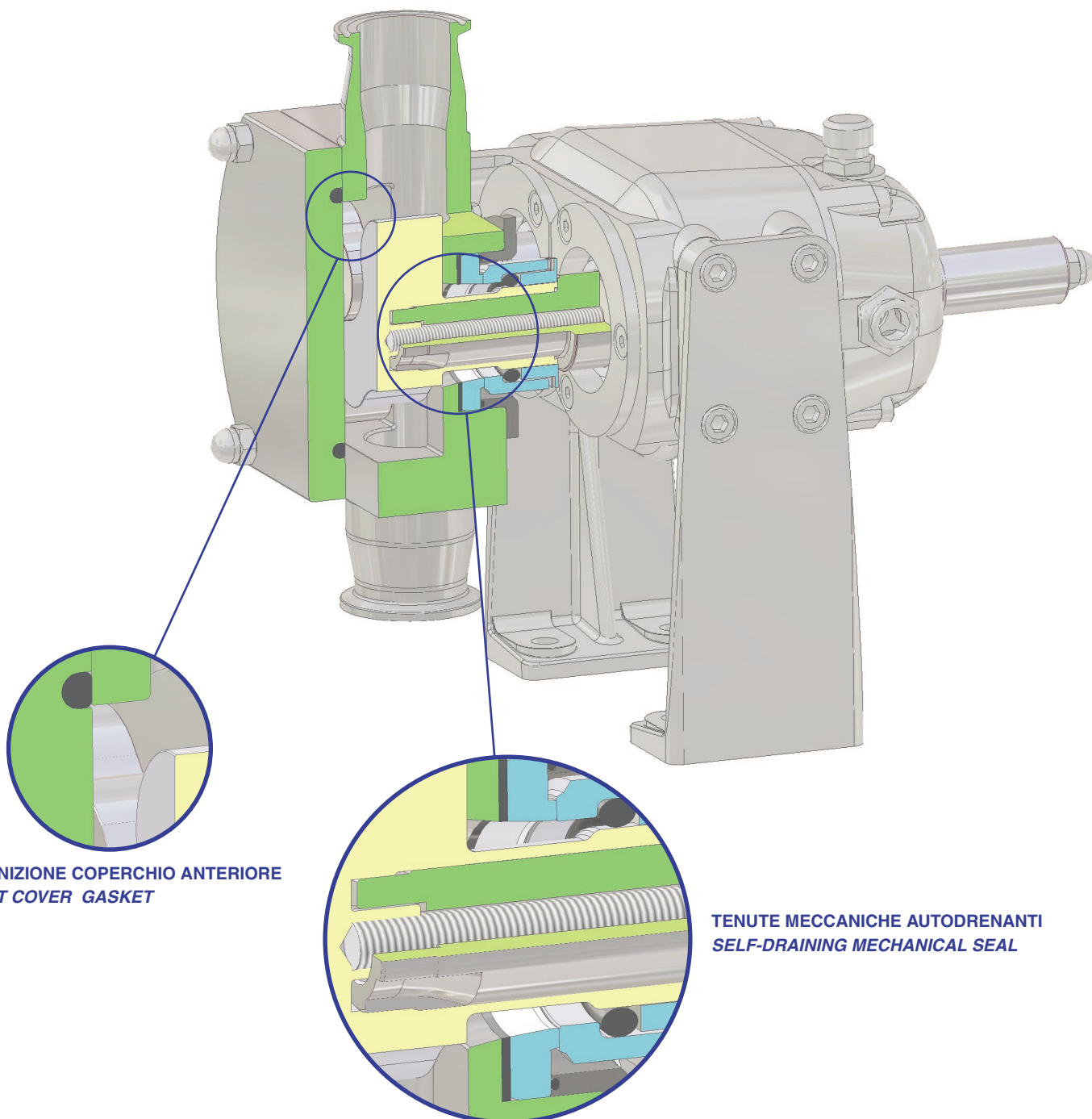
SERIE “BF” - versione SC (super igienica)

La versione SC si differenzia dalla serie “BF” standard perché sono state adottate soluzioni estreme per migliorare ulteriormente la pulizia nelle zone tipicamente critiche quali le tenute e il fissaggio rotor.

La zona delle tenute meccaniche è stata completamente ridisegnata e sono state studiate tenute speciali con interstizi più ampi e completamente autodrenanti per permettere una perfetta pulizia ed evitare pericolosi ristagni di liquido. I rotor sono fissati con un tirante esterno quindi sono stati eliminati i dadi di bloccaggio all’interno del corpo pompante, inoltre, la parte rotante delle tenute meccaniche viene fissata direttamente su un codolo integrato al rotore. Questa soluzione permette di eliminare tutte le guarnizioni sui rotor con la conseguente eliminazione dei rispettivi alloggiamenti, sempre difficili da pulire.

“BF” series - SC (super hygienic) version

The SC version is different from the “BF” standard series as there are extreme solutions to improve the cleaning of the most difficult zones such as seals and rotor fixing. The zone of the mechanical seal has a completely new design having special seals with bigger and self-draining slots to enable thorough cleaning and also avoids the retention of potentially dangerous cleaning fluids.

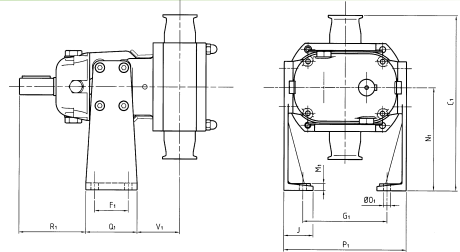
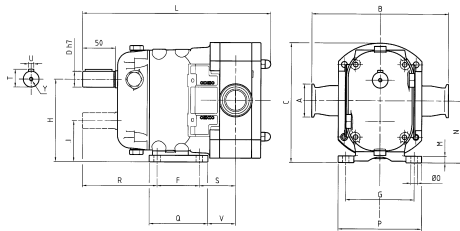


GUARNIZIONE COPERCHIO ANTERIORE
FRONT COVER GASKET

TENUTE MECCANICHE AUTODRENANTI
SELF-DRAINING MECHANICAL SEAL

DATI TECNICI / TECHNICAL DATA

DIMENSIONI DI INGOMBRO IN MM. NON IMPEGNATIVE / DIMENSIONS IN MM. NOT BINDING



Per modello BF 100 versione a richiesta
For model type bf100 - under request version

POS.	POMPE CON BOCCHE TRI-CLAMP / PUMPS WITH TRI-CLAMP PORTS								
	BF100	BF110	BF115	BF215	BF220	BF325	BF330	BF430	BF440
A	1"	1 1/2	1 1/2	1 1/2	2"	2 1/2	3"	3"	4"
B	160	210	210	248	248	293	290	389	392
C	115,5	181	181	235,5	235,5	270	270	367,5	367,5
C ₁		255	255	279	279	321,5	320	404,5	406
D	18	24	24	28	28	35	35	48	48
E	45	50	50	55	55	65	65	85	85
F	65	65	65	90	90	120	120	140	140
F ₁		49	49	87	87	110	110	135	135
G	105	105	105	125	125	140	140	190	190
G ₁		124	124	166	166	192	192	270	270
H	80	125	125	165	165	190	190	255	255
I		62	62	90	90	100	100	130	130
J		43	43	53	53	57	57	63	63
L	265	288,5	300,5	363,5	378,5	457	472	541,5	561,5
M		15	15	20	20	22	22	26	26
M ₁		10	10	11	11	12	12	13	13
N	58,6	93,5	93,5	127,5	127,5	145	145	192,5	192,5
N ₁		150	150	155	155	175	175	210	210
O	9	10	10	12	12	14	14	18	18
O ₁		10	10	12	12	14	14	16	16
P	125	128	128	152	152	174	174	235	235
P ₁		180	180	240	240	272	272	360	360
Q	85	90	90	130	130	170	170	195	195
Q ₁		75	75	115	115	140	140	170	170
R	108	114,5	114,5	135,5	135,5	166	166	205,5	205,5
R ₁		97,5	97,5	107,5	107,5	133	133	202,5	202,5
S	52	55,5	67	78	87	94	103	109	116,5
T	20,5	27	27	31	31	38,5	38,5	52	52
U	6	8	8	8	8	10	10	14	14
V	42	42,5	54	52	61	62	71	76,5	84
V ₁		62,5	74,5	75	90	101	116	106,5	126,5
Y		M6	M6	M8	M8	M10	M10	M12	M12
Kg.	11	22	23	45	47	69	71	143	148

CARATTERISTICHE IDRAULICHE / HYDRAULIC TECHNICAL DATA

MODELLO POMPA / PUMP SIZE	PORTATA TEORICA VOLUMETRIC FLOW l/100 rev.	VELOCITÀ MAX. SPEED r.p.m.	POTENZA MAX. POWER KW	PRESSIONI MAX DI ESERCIZIO (bar) MAX. PRESSURE (bar)				
				ST con alberi / ST with shaft		SM con alberi / SM with shaft		HP Duplex + Acteon
				AISI 316 / 316 S.S.	Duplex	AISI 316 / 316 S.S.	Duplex	
BF100	3	1400	1,5	7	10	-	-	-
BF110	12	1000	4	10	13	15	18	20
BF115	18	1000	5,5	7	10	12	15	-
BF215	23	950	7,5	10	13	15	18	20
BF220	34	950	7,5	7	10	12	15	-
BF325	55	720	18,5	10	13	15	18	20
BF330	70	720	18,5	7	10	12	15	-
BF430	116	600	30	10	13	15	18	20
BF440	155	600	30	7	10	12	15	-

PER CURVE CARATTERISTICHE E NPSH VEDERE MANUALE TECNICO SERIE "B" FOR PERFORMANCE CHART AND NPSH SEE "B" SERIE TECHNICAL MANUAL

ROTORI DISPONIBILI / AVAILABLE ROTOR	TIPO / TYPE	MODELLI POMPE / PUMP SIZES							
		BF100	BF110	BF115	BF215	BF220	BF325	BF330	BF430
Trilobo inox / Stainless steel tri-lobe		●	●	●	●	●	●	●	●
Ingranaggio Inox / Stainless steel gear rotor		●							
Aspo (bilobo ^o) in Acteon / Acteon dual wing rotary piston ^o		●	●	●	●	●	●	●	●
Trilobo (Ingranaggio ^o) Acteon / Acteon tri-lobe/gear rotor ^o		●	●	●					
Bilobo inox / Stainless steel bi-lobe		●		●	●	●	●	●	●

^o Bilobo per BF100 / Bi-lobe for BF100

^o Ingranaggio per BF100 / Gear rotor for BF100

SETTORI INDUSTRIALI DI APPLICAZIONE

- FARMACEUTICO:** liquidi sterili iniettabili, pomate, masse suppostali, vaccini, derivati del sangue, soluzioni fisiologiche sterili
- COSMETICO:** creme di bellezza, paste dentifriche, shampoo, bagno schiuma, lozioni
- CHIMICO:** inchiostri, aromi, coloranti, emulsione fotografica
- BIO TECNOLOGIE:** brodi di fermentazione, anticorpi e microrganismi per contenimento
- BEVANDE:** soft drink, sciroppi, the, succhi di frutta, acque minerali
- ALIMENTARE:** salse, maionese, omogeneizzati, passate di verdura, creme gelato
- LATTIERO CASEARIO:** latte e derivati, formaggi fusi, yogurt, frutta per yogurt, burro, cagliate, panna

INDUSTRIAL APPLICATIONS

- PHARMACEUTICAL:** sterile injectables, aqueous creams, ointments, vaccines, blood products, sterile sugars
- COSMETICS:** beauty creams, toothpaste, shampoo, detergents, lotions
- CHEMICAL:** inks, fragrances, colourings, developers and emulsions
- BIO-TECHNOLOGY:** fermentation cell broths, antibodies and micro-organisms for containment
- BEVERAGES:** soft drink, syrup, tea, fruit juice, mineral water
- FOOD:** sauces, mayonnaise, baby foods, vegetable purées, ice creams
- DAIRY:** milk and its products, soft cheese, yoghurt, fruit for yoghurt, butter, curd, cream

RIVENDITORE / DEALER



OMAC S.r.l. POMPE Via G. Falcone, 8 - 42048 RUBIERA (RE) - ITALY
TEL. 0522 629371-629923 - FAX 0522 628980
www.omacpompe.com - E-mail: commerciale@omacpompe.com