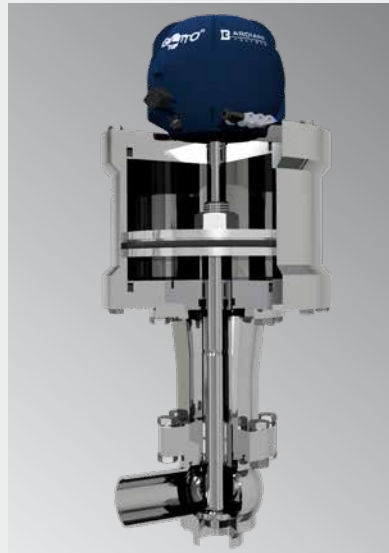


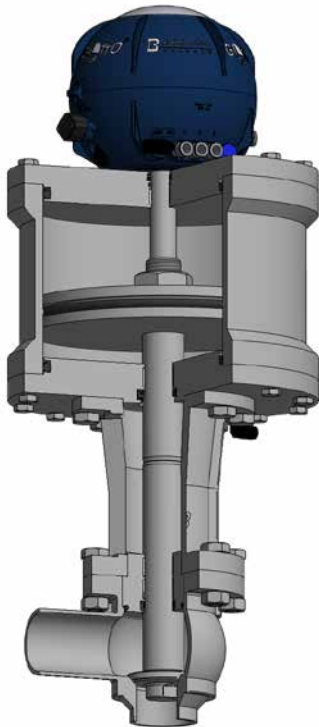
Valvole ad alta pressione

High pressure valves



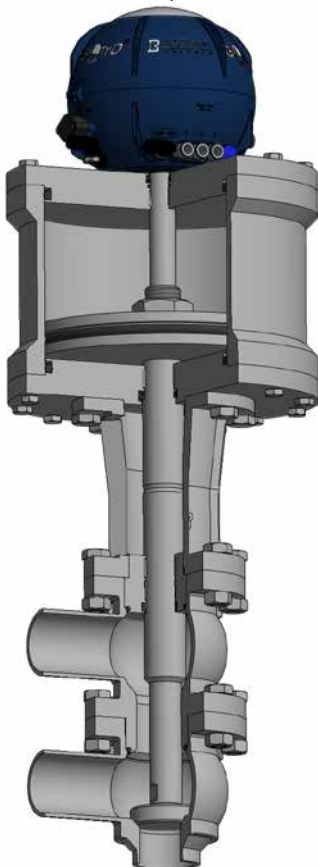
**B** BZQ

BBZQ



BBZQ

deviatrice/divert



CERTIFICAZIONI  
CERTIFICATIONS

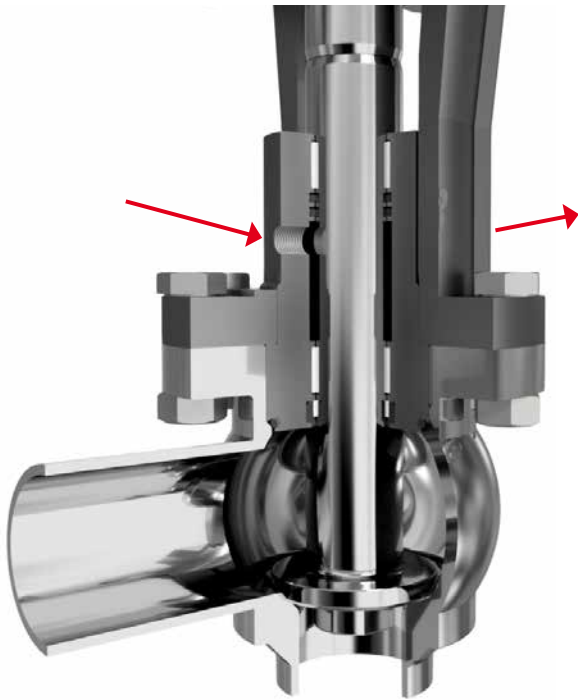


## DATI TECNICI

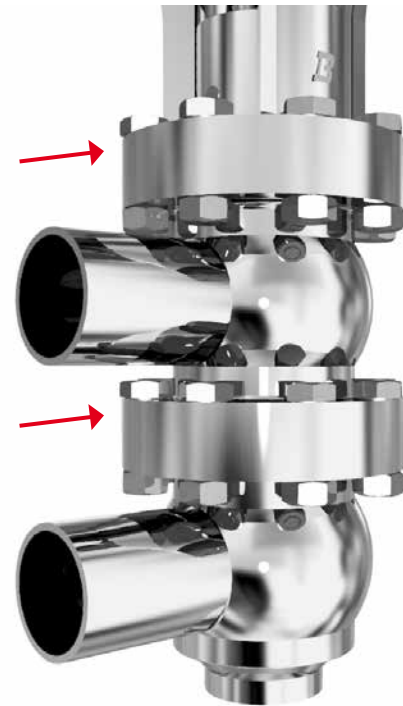
STRUTTURA VALVOLA			
Connessioni da DN25 a DN100	Attacchi a saldare		Altre connessioni a richiesta
Materiale a contatto con il prodotto	AISI 316L (1.4404) I corpi sono ricavati interamente da massello pieno		Altro materiale a richiesta
Materiale guarnizioni a contatto con il prodotto (omologazione FDA)	EPDM, FKM e PTFE		Altro materiale a richiesta
Temperatura massima prodotto (EPDM applicazioni con aria)	150°C (356 °F) FKM	140 °C (284 °F) EPDM	Per temperature diverse contattare Bardiani Valvole
Temperatura minima prodotto (EPDM applicazioni con aria)	-10°C (23 °F) FKM	-10 °C (14 °F) EPDM	
Pressione massima prodotto	150 bar (2173 psi) DN25 -80 attacchi saldare / DN25.4-76.1 55 bar (798 psi) DN100 attacchi saldare / DN101.6		
Finitura superficie a contatto con il prodotto	Ra 0,8 µm (altri valori di finitura a richiesta)		
Connessioni barriera vapore	attacchi 1/8" (BSP)		
STRUTTURA ATTUATORE PNEUMATICO			
Attacchi aria	1/8" (BSP) per tubo 6 x 4 mm		
Pressione	Da 6 bar (87 psi) a 8 bar (116 psi) per cilindro 108 a 156 Da 6 bar (87 psi) a 7 bar (101 psi) per cilindro 207 a 360		
Materiale cilindro	AISI 304 (1.4301)		
Materiale guarnizioni	NBR		

## TECHNICAL DETAILS

VALVE STRUCTURE			
Connections from DN25 to DN100	Weld ends		Other connections on request
Material in contact with the product	AISI 316L (1.4404) Valve bodies are made from solid stainless steel bar		Other material on request
Material gaskets in contact with the product (FDA homologation)	EPDM, FKM and PTFE		Other material on request
Max product temperature (EPDM applications with air)	150°C (356 °F) FKM	140 °C (284 °F) EPDM	For other temperature, please ask Bardiani Valvole
Min product temperature (EPDM applications with air)	-10°C (23 °F) FKM	-10 °C (14 °F) EPDM	
Max. product pressure	150 bar (2173 psi) DN25 -80 weld ends / DN25.4-76.1 55 bar (798 psi) DN100 weld ends / DN101.6		
Surface finish in contact with the product	Ra 0.8 µm (other surface finish value on request)		
Steam barrier connection	connectors 1/8" (BSP)		
PNEUMATIC ACTUATOR STRUCTURE			
Air connectors	1/8" (BSP) for pipe 6 x 4 mm		
Air pressure	From 6 bar (87 psi) to 8 bar (116 psi) for cylinders from 108 to 156 From 6 bar (87 psi) to 7 bar (101 psi) for cylinders from 207 to 360		
Cylinder material	AISI 304 (1.4301)		
Gasket material	NBR		



Barriera vapore con flusso vapore solo su stelo (**applicazione standard**).  
Steam barrier with steam flow only on valve shaft (**standard application**).



Barriera vapore con flusso vapore sullo stelo e tra le flange (**su richiesta**).  
Steam barrier with steam flow on valve shaft and between flanges (**on request**).

**B**BYQ**BARRIERA VAPORE**

Impiegata in applicazioni particolarmente delicate dove sterilità, asetticità o alte temperature di sterilizzazione sono necessarie. L'utilizzo di una barriera di vapore posta tra il corpo valvola e la parte pneumatica consente di ottenere una sicura separazione fra prodotto all'interno della valvola ed ambiente esterno.

**SMORZATORE IDRAULICO**

Questo accessorio, applicato nella parte superiore dell'attuatore pneumatico, riguarda esclusivamente la linea delle valvole ad alta pressione. L'utilizzo dello smorzatore idraulico determina un rallentamento nelle fasi apertura e chiusura della valvola, salvaguardando sia la durata delle tenute che l'eventuale formazione di colpi d'ariete nell'impianto.

**ESECUZIONI SPECIALI SU RICHIESTA**

Ogni accessorio è disponibile su richiesta del cliente per tutti i diametri e tutte le configurazioni corpi valvola. È inoltre possibile la personalizzazione di attacchi, diametri oppure soluzioni non presenti a catalogo. Bardiani Valvole consiglia di consultare sempre l'ufficio tecnico in fase d'ordine per ulteriori informazioni e studi di fattibilità.

**B**BYQ**STEAM BARRIER**

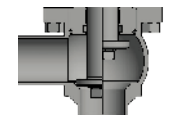
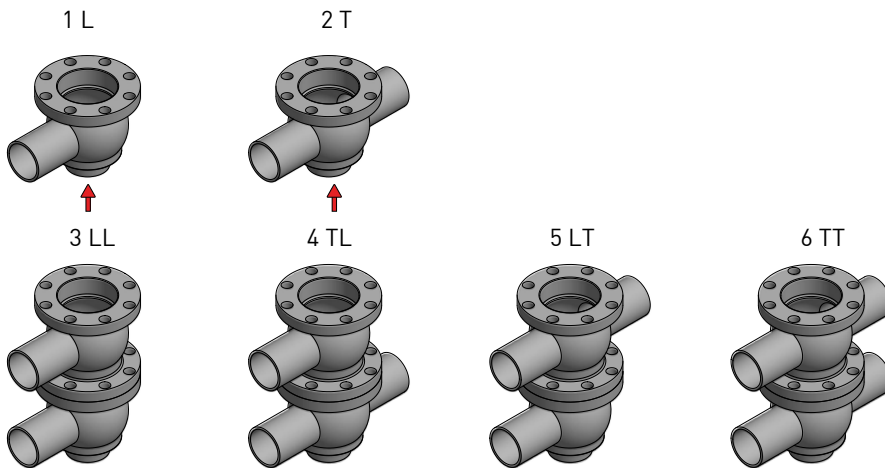
A steam barrier is recommended for hygiene application such as sterile, aseptic processing or high temperature sterilization. The steam barrier, placed between the valve body and the pneumatic actuator, avoid product contamination from external environment.

**HYDRAULIC DAMPER**

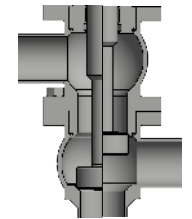
This auxiliary device, dedicated only to high pressure valves, is mounted on the top of the pneumatic actuator. Hydraulic damper makes more slower the valve opening and closing, increasing the service life of gaskets and avoiding the water hammer formation in pipeline.

**SPECIAL SOLUTION ON REQUEST**

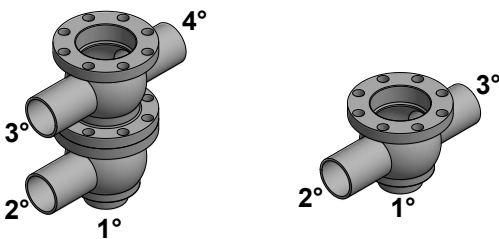
On request all accessories are available for all valve sizes and body configurations. Special ports, diameters and other customized solutions are available. Bardiani Valvole provides technical support, advice and feasibility analysis for other requests.



Chiusa Aperta  
Closed Open



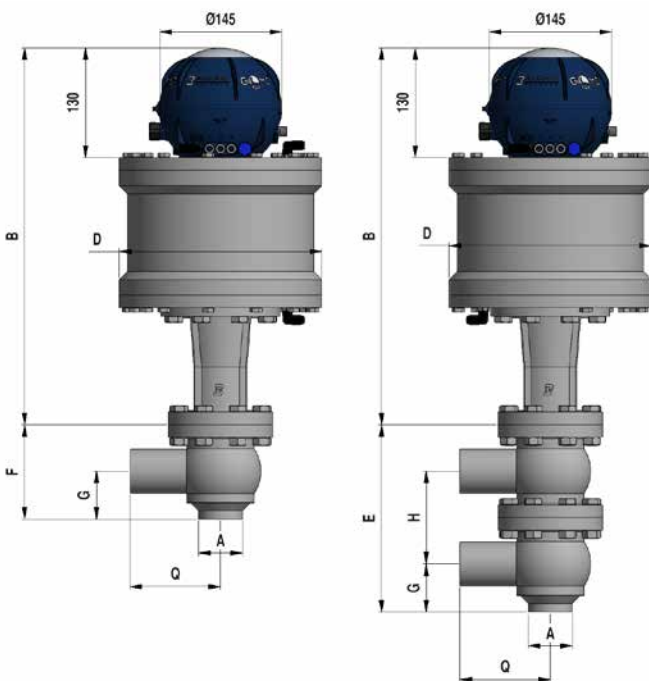
Chiusa Aperta  
Closed Open



↑ Direzione fluido raccomandata  
↓ Recommended flow direction

1° - 2° - 3°... esempi di lettura per attacchi con tipi e/o dimensioni diverse

1st - 2nd - 3rd ... examples for reading ends connections with different types and/or dimensions



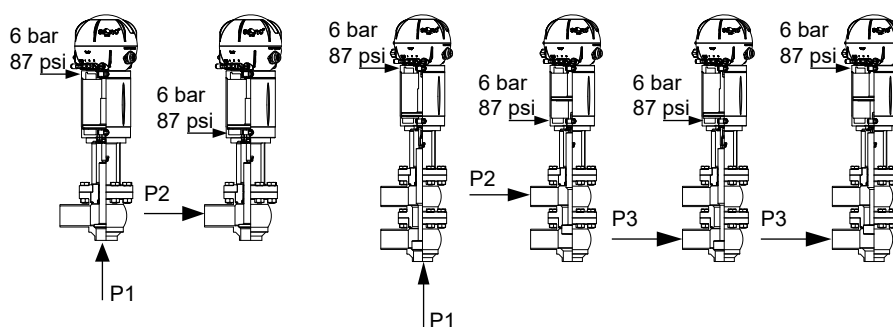
SALDARE / WELDING (S/S) DIN						
DN	A	E	F	G	H	Q
25	28x2.5	186.5	96.5	45.5	96	90
32	34x2.5	186.5	96.5	48.5	93	90
40	40x2.5	186.5	96.5	51.5	90	90
50	52x3	222	112	57	110	107
65	70x5	265	135	69	131	130
80	85x5	300.5	153.5	80	147	135
100	101.6x3	347	179	95	168	150

DN	A	E	F	G	H	Q
1"	25.4x2.5	186.5	96.5	44	97.5	90
1" 1/2	38.1x2.5	186.5	96.5	50.5	91	90
2"	50.8x3	222	112	56	111	107
2" 1/2	63.5x5	265	135	66	134	130
3"	76.2x5	300.5	153.5	75.5	151.5	135
4"	101.6x3	347	179	95	168	150

CIL / CYL	B	D
108	410	115
134	440	140
156	470	168
207	447	240
320	447	348
360	447	400

D.E. / D.A. PRESSIONI DI TENUTA PTFE / PTFE SEAL PRESSURE (bar) *				
DIN / DN	INCHES / DN	P1 / P2 / P3		
		Cil. 108 bar / psi	Cil. 134 bar / psi	Cil. 156 bar / psi
25	1"	26/377	41/594	56/812
32		26/377	41/594	56/812
40	1"1/2	26/377	41/594	56/812
50	2"	19/275	29/420	40/580
65	2" 1/2	12/174	19/275	25/362
80	3"		12/174	16/232
100	4"			12/174

D.E. / D.A. PRESSIONI DI TENUTA METALLO / METAL SEALPRESSURE (bar) *							
DIN / DN	INCHES / DN	P1 / P2 / P3					
		Cil. 108 bar / psi	Cil. 134 bar / psi	Cil. 156 bar / psi	Cil. 207 bar / psi	Cil. 320 bar / psi	Cil. 360 bar / psi
25	1"	29/420	45/652	61/884	108/1566		
32		29/420	45/652	61/884	108/1566		
40	1"1/2	29/420	45/652	61/884	108/1566		
50	2"	20/290	31/449	43/623	76/1102	150/2175	
65	2" 1/2	13/188	20/190	27/391	48/696	115/1667	147/2138
80	3"		12/174	17/246	30/435	72/1044	92/1334
100	4"			12/174	22/319	54/783	55/798



Opzionale:

- cil.108, cil.134, cil.156 D.E. N.C. e D.E. N.A. con molla da definire con l'ufficio tecnico Bardiani Valvole S.p.A.
- cil.207, cil.320, cil.360 D.E. N.C. con molla da definire con l'ufficio tecnico Bardiani Valvole S.p.A.

Optional:

- cil.108, cil.134, cil.156 D.A. N.C. and D.A. N.O. spring closes version to be defined by Bardiani Valvole S.p.A. technical department
- cil.207, cil.320, cil.360 D.A. N.C. spring closes version to be defined by Bardiani Valvole S.p.A. technical department

LEGENDA / KEY	
DIN / DN	Diametro nominale / Nominal diameter
D.E / D.A.	Valvola con attuatore a doppio effetto (aria apre/aria chiude) Valve with double acting actuator (air opens/air closes)
D.E.N.C / D.A.N.C.	Valvola con attuatore a doppio effetto con molla (in assenza di aria la molla chiude) Valve with double acting actuator with spring (spring closes without air)
D.E.N.A. / D.A.N.O	Valvola con attuatore a doppio effetto con molla (in assenza di aria la molla apre) Valve with double acting actuator with spring (spring open without air)
-	Su richiesta / On demand

\*Tabelle dati teorici, per maggiori informazioni potete chiedere al nostro ufficio commerciale  
Valori validi con alimentazione aria non inferiore a 6 bar  
Theoretical data table, for further information ask to our sales office  
Values are valid for air supply not less than 6 bar

## RACCOMANDAZIONI

- 1** E' obbligatoria la consultazione del Manuale di Istruzioni, Uso e Manutenzione" prima di procedere all'installazione, all'utilizzo e alla manutenzione dei Prodotti. Tutte le informazioni, le indicazioni, le specifiche e le notizie tecniche qui riportate sono basate su dati di prove che Bardiani Valvole S.p.A. ritiene attendibili, ma che non sono riferibili ad ogni possibile utilizzo del Prodotto.
- 2** Le raffigurazioni e i disegni, tutti di valore generale, indicativo e non vincolante, possono non corrispondere alle reali condizioni dei Prodotti.
- 3** Dal momento che le condizioni di uso e applicazione del Prodotto ed il suo utilizzo sono al di fuori del controllo di Bardiani Valvole S.p.A., l'Acquirente deve preventivamente accertare la sua idoneità all'uso al quale intende destinarlo e assume ogni conseguente rischio e responsabilità che ne deriva dall'uso stesso.
- 4** Si raccomanda all'Acquirente di consultare sempre i collaboratori tecnici-commerciali di Bardiani Valvole S.p.A. per richiedere informazioni specifiche in merito alle caratteristiche tecniche dei Prodotti.
- 5** Quanto riportato nel presente Manuale si riferisce a prodotti di standard di Bardiani Valvole S.p.A. e non può in nessun caso costituire un riferimento di base per prodotti realizzati su specifiche richieste.
- 6** Bardiani Valvole S.p.A. si riserva il diritto, senza obbligo alcuno di comunicazione, di modificare e/o integrare e/o aggiornare, in qualsiasi momento, i dati e/o le informazioni e/o le notizie tecniche relative ai Prodotti. Si invita alla consultazione del sito Internet [www.bardiani.com](http://www.bardiani.com) nel quale è pubblicata l'ultima versione aggiornata del "Manuale di Istruzioni, Uso e Manutenzione".
- 7** Il contenuto e la durata della garanzia dei prodotti di Bardiani Valvole S.p.A. sono disciplinati nella relativa sezione del "Manuale di Istruzioni, Uso e Manutenzione" che costituisce parte integrante dei prodotti medesimi.
- 8** In nessun caso Bardiani Valvole S.p.A. sarà responsabile per danni immateriali, indiretti e consequenziali quali, a mero titolo di esempio, danni o perdite di attività, di contratti, di opportunità, di tempo, di produzione, di profitti, di avviamento, di immagine ecc..

## RECOMMENDATIONS

- 1** Consultation of the "Instruction, Use and Maintenance Manual" is mandatory prior to the installation, use and maintenance of the products of all Products. All the information, indications, specifications, technical details provided herein are based on test data which the Manufacturer Bardiani Valvole S.p.A. holds to be reliable nevertheless the above is not deemed to be assumed as fully exhaustive inasmuch as not every possible use has been envisaged.
- 2** All the illustrations and drawings provided are to be intended as indicative and therefore not binding, the illustrations being for presentation purposes only.
- 3** It is the Buyer's duty to assess the suitability of the Products for the use he intends to make of the same prior to placing the order as he/she will take the risks and accept liability in case of incorrect choice and use of the Products.
- 4** The Manufacturer strongly recommends the Buyer to contact their sales team and request any information that might be needed in relation to the specifications and uses of the Products.
- 5** The information provided in this manual refers to the standard products manufactured by Bardiani Valvole S.p.A. and therefore cannot be assumed to apply to customized products as well.
- 6** Bardiani Valvole S.p.A. reserves the right to amend and/or integrate and/or update the data and/or information and/or technical details relative to Products at any time and without prior notice. Please visit the website [www.bardiani.com](http://www.bardiani.com), where the latest updated of the "Instruction, Use and Maintenance Manual" can be found".
- 7** The content and validity of the warranty covering the Products of Bardiani Valvole S.p.A are dealt with in the relevant section in the "Instruction, Use and Maintenance Manual" which constitutes an integral part of the Products themselves.
- 8** Bardiani Valvole S.p.A., shall not in any way be held liable for immaterial, indirect and consequential damages, such as (by way of example only), damages or loss of business, contracts, opportunities, time, production, profits, goodwill, image etc..